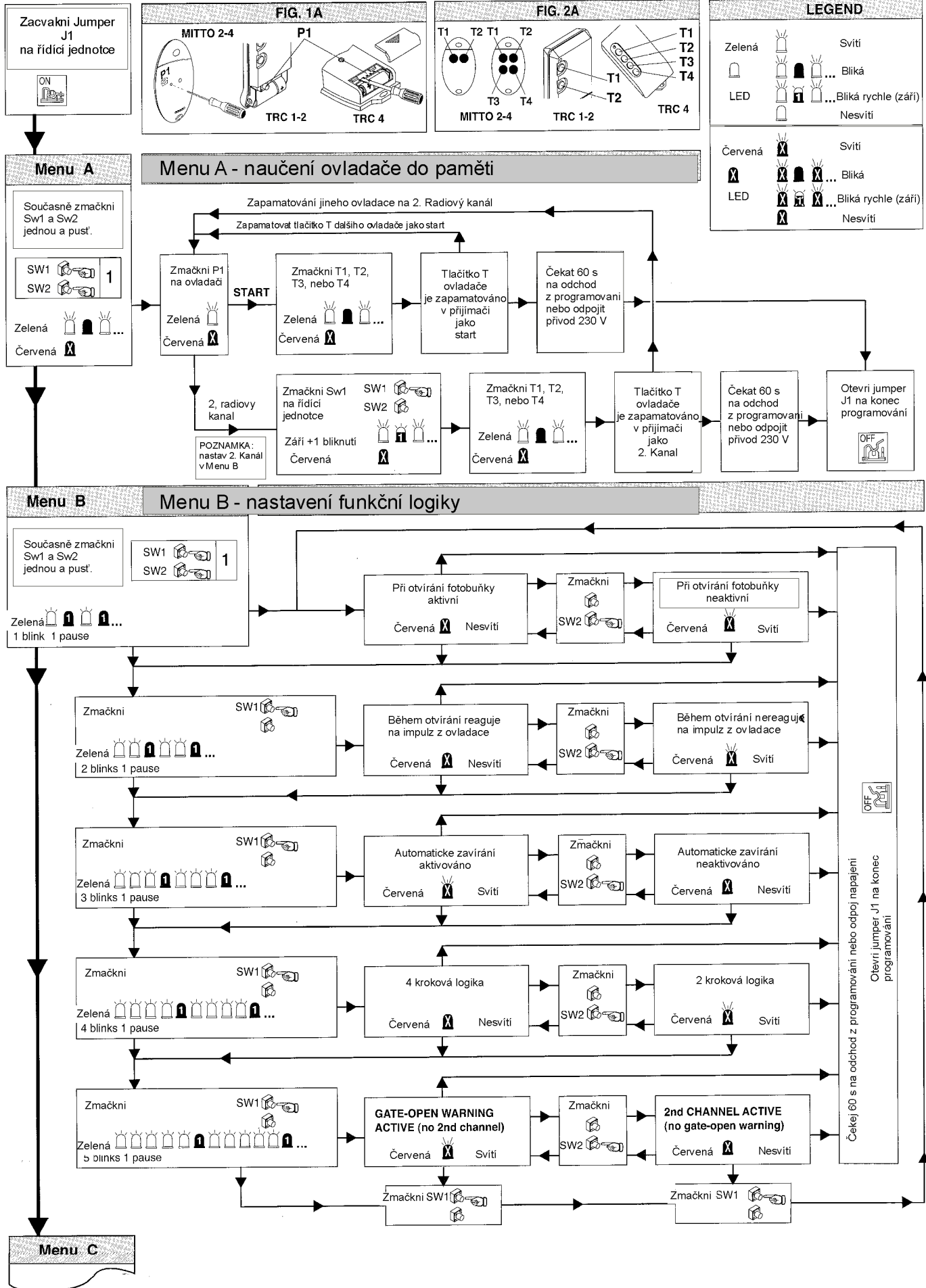
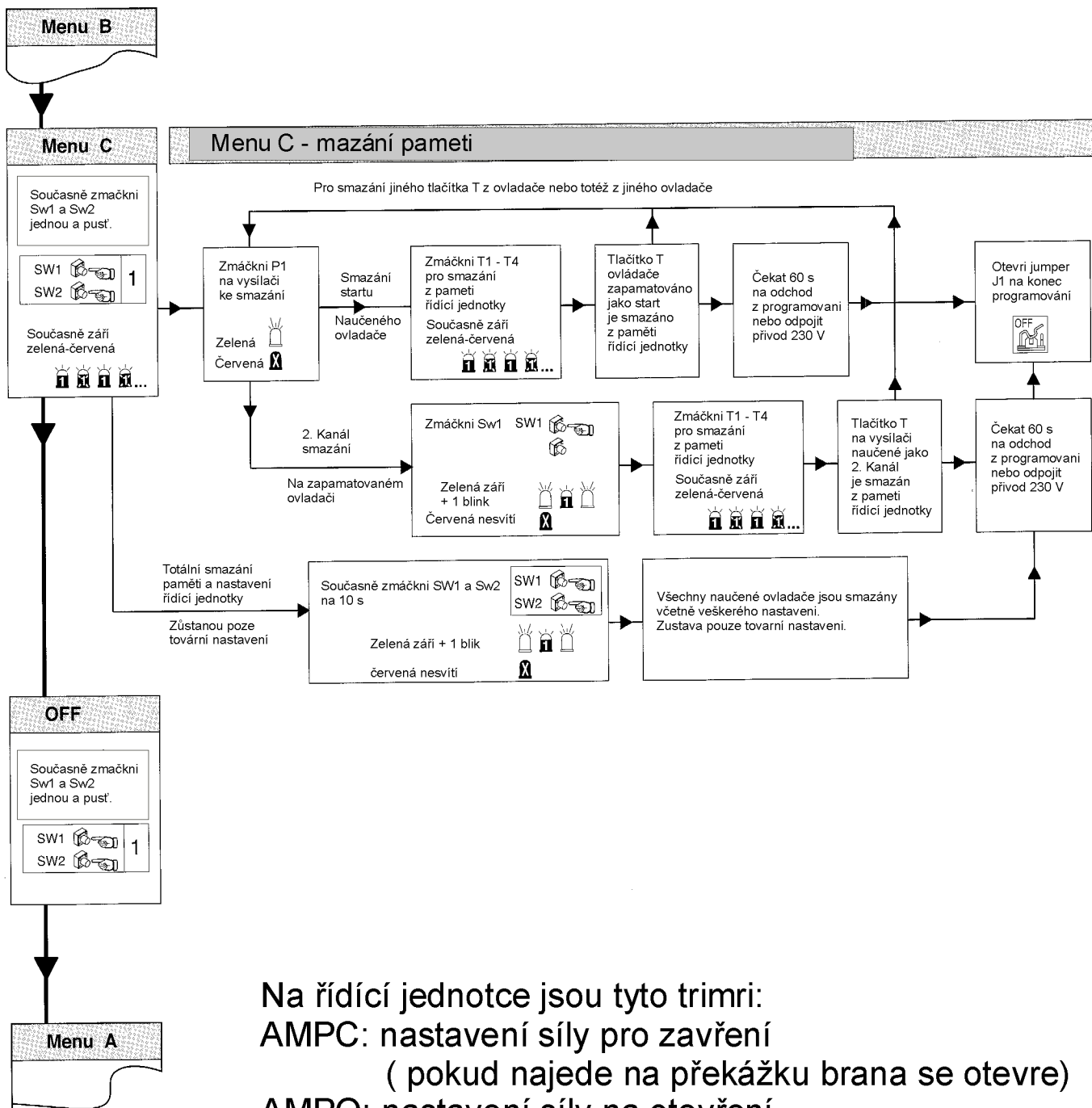


## PROGRAMMING



## PROGRAMMING



Na řídicí jednotce jsou tyto trimry:

- AMPC: nastavení síly pro zavření  
( pokud najede na překážku brana se otevře)
- AMPO: nastavení síly na otevření
- TCA: nastavení času automatického zavření
- TW. Pracovní čas

Fig. 13

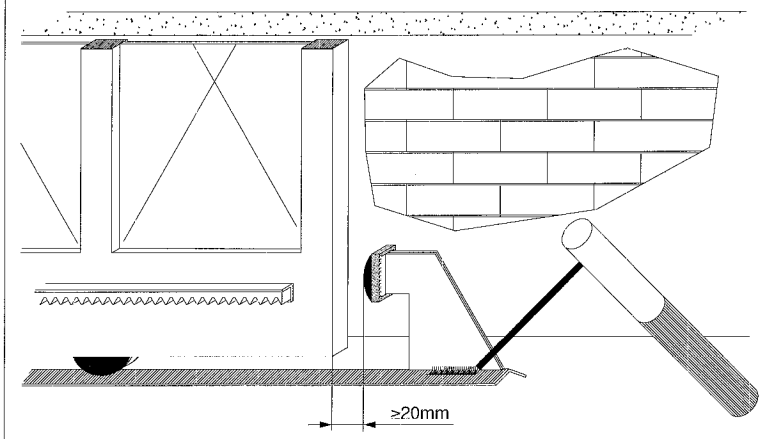


Fig. 14

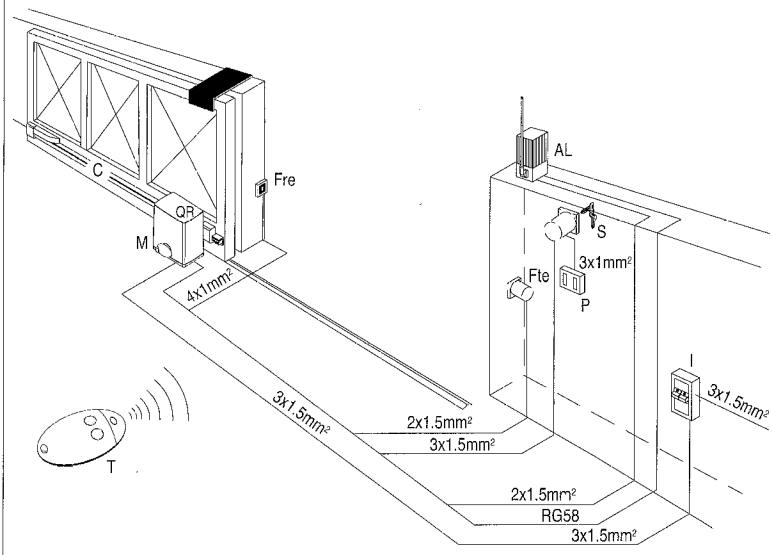


Fig. 15

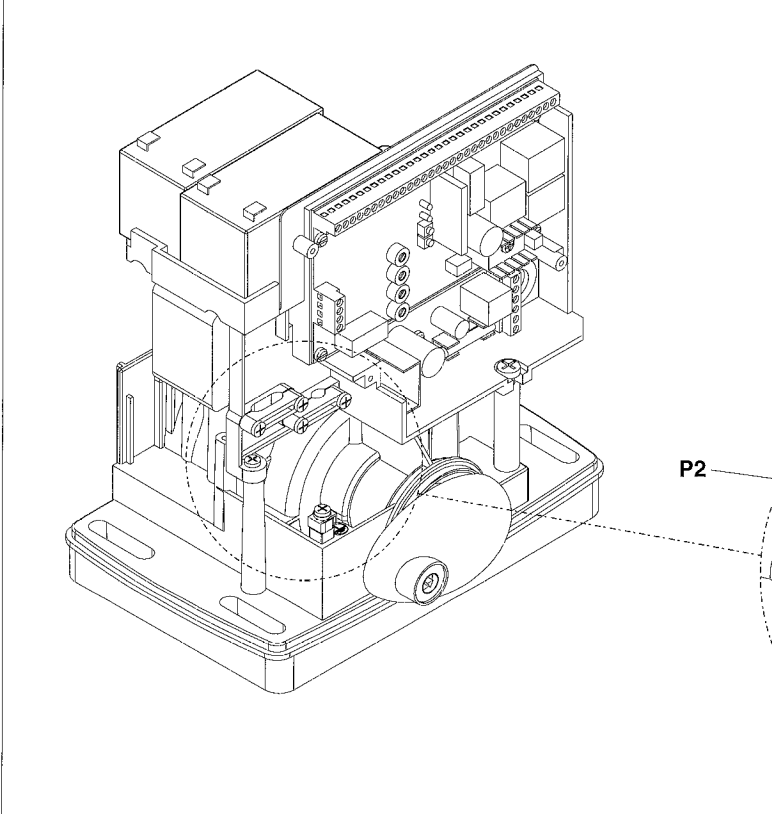


Fig. 16

